

ELGIN



BPW-10.000

BALANÇA ELETRÔNICA DE PLATAFORMA

MANUAL DO USUÁRIO

ÍNDICE

1	ANTES DE USAR A BALANÇA	3
1.1	PRECAUÇÃO DE SEGURANÇA	3
1.2	CARACTERÍSTICAS	4
1.3	ESPECIFICAÇÕES ANALÓGICAS	5
1.4	ESPECIFICAÇÕES DIGITAIS	5
1.5	REQUISITOS PARA ALIMENTAÇÃO ELÉTRICA	5
1.6	OUTRAS ESPECIFICAÇÕES	5
2	FUNÇÕES DO TECLADO 6.....	7
3	PARTE FRONTAL E TRASEIRA DO INDICADOR.....	7
3.1.1	Indicações da parte frontal.7.....	7
3.2	PARTE TRASEIRA8.....	8
3.2.1	Parte traseira em perspectiva..8.....	8
3.2.2	Parte traseira interna, localização da chave de calibração 9.....	9
4	INSTALAÇÃO.....	9
4.1	DIMENSÕES.....	910
4.2	INSTALAÇÃO DA BATERIA	100
5	MENSAGENS DE ERRO.....	11
6	ENDEREÇOS ELGIN.....	1111

1 ANTES DE USAR A BALANÇA

Leia as instruções seguintes cuidadosamente:

1.1 PRECAUÇÃO DE SEGURANÇA

- Desligue a alimentação elétrica antes de instalar ou desmontar;
- Mantenha o produto longe do Sol;
- Este equipamento não deve ser utilizado em atmosferas explosivas.
- Este equipamento deve ser aterrado, a impedância de terra tem que ser menor ou igual a 10Ω ;
- A falta de aterramento ou aterramento incorreto pode causar choques elétricos e ou avarias ao equipamento;
- Fontes de interferência eletromagnética (rádios comunicadores, reatores para lâmpadas, motores elétricos, geradores e outros), devem ser mantidas afastadas do indicador;
- A proximidade de equipamentos que gerem arcos voltaicos (máquinas de solda, motores, contadores, etc.) pode provocar funcionamento incorreto ou causar avarias a este equipamento. Quando esta proximidade for inevitável, filtros e dispositivos de proteção elétrica devem ser acoplados a todos os dispositivos próximos e também a alimentação do indicador;
- As Instalações elétricas que não seguem a norma NBR5410 da ABNT não são adequadas para a instalação deste equipamento, podendo causar funcionamento incorreto ou avarias ao produto;
- A parte interna e a chave de calibração deste equipamento estão protegidas por lacres, a manutenção deve ser feita somente por profissional autorizado pelo IPEM.

1.2 CARACTERÍSTICAS

- Dimensões da base de pesagem = 42cm x 52cm em aço inox;
- Base em aço carbono com pintura eletrostática.
- Altura da coluna = 56cm
- Pés reguláveis
- Mostrador LCD grande que proporciona ótima visibilidade;
- LED com luz de fundo (mais durabilidade e mais economia de energia);
- Sistema de alimentação por baterias, que possibilita executar pesagens sem a necessidade de conexão a rede elétrica;
- Fornecido com baterias recarregáveis e carregador de bateria;
- Função de auto zero;
- Função de pré-tara;
- Função para troca das unidades do valor de peso no mostrador;
- Função para acumulação de peso e do número de pesagens acumuladas;
- Função para pesagem de animais vivos;
- Função para retenção de pico;
- Filtro digital ajustável;
- Permite conexão padronizada com células de carga de 6 fios;
- Disponibiliza 1 porta serial para comunicação nos padrões RS232 ou RS485;
- Relógio em tempo real (RTC), disponibilizando informações de data e hora;
- Disponibiliza comandos remotos via serial, para atuação de funções e para leitura de dados do indicador.
- Permite configurar impressão no formato da impressora **L-42 ELGIN**;



1.3 ESPECIFICAÇÕES ANALÓGICAS

Corrente da célula de Carga	CC 5V +/- 5% 60mA.
Máxima carga de voltagem na entrada da célula	16mV.
Sensibilidade de entrada	0,15µV/d (microvolts por divisão) ou mais
Taxa de conversão	Aproximadamente 120 vezes/s (máximo)
Resolução	20 bits

1.4 ESPECIFICAÇÕES DIGITAIS

Tipo do mostrador	LCD com <i>Backlight</i> , 6 dígitos 25.4 mm X 10 mm cada
Freq. de exibição no mostrador	50 vezes por segundo (máximo)
Extensão de exibição no mostrador	-999 999 ~ 999 999
Divisão mínima	1, 2, 5, 10, 20, 50
Ponto decimal	0, 0.0, 0.00, 0.000, 0.0000
Memória	Parâmetros e calibração armazenados em EEPROM
Especificação da interface serial	OP-01 RS232 / RS485 com relógio em tempo real (RTC)

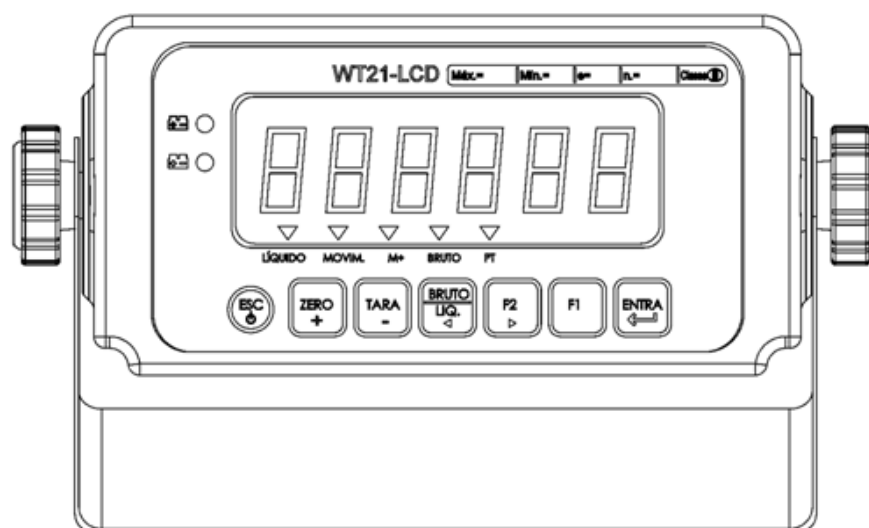
1.5 REQUISITOS PARA ALIMENTAÇÃO ELÉTRICA

Especificação do carregador de baterias	Entrada: 120 / 230VCA (selecionável) 50~60Hz
	Saída: 9V/1000mA
Baterias	5 baterias recarregáveis 6V NIMH (1800mA/1h)
Máximo consumo de força (com as baterias recarregáveis)	120mA (com conexão de 4 células de carga, luz de fundo ativa e interface serial) 15 horas
	50mA (com conexão de 1 célula de carga, sem luz de fundo ativa e sem interface serial) 36 horas

1.6 OUTRAS ESPECIFICAÇÕES

Temperatura de operação	-10 ~ 40°C
Umidade de operação	<85% R.H
Dimensões (com embalagem)	Largura 50cm, comprimento 100cm e altura 27cm.
Peso (com embalagem)	15,2kg

2 FUNÇÕES DO TECLADO



Função 1: Liga/Desliga – Pressione por 3 segundos para desligar o indicador
Função 2: Sair de telas ou de parâmetros sem validar as novas configurações



Função 1: Zera o valor de peso que estiver no mostrador durante a pesagem
Função 2: Atua de forma progressiva no valor de um dígito selecionado



Função 1: Tara um valor de peso que estiver no mostrador durante a pesagem
Função 2: Atua de forma regressiva no valor de um dígito selecionado



Função 1: Muda para bruto ou líquido o valor de peso que estiver no mostrador durante a pesagem
Função 2: Movimenta a seleção de um dígito para o lado esquerdo



Função 1: Permite a atribuição de até 7 funções mediante prévia configuração
Função 2: Movimenta a seleção de um dígito para o lado direito



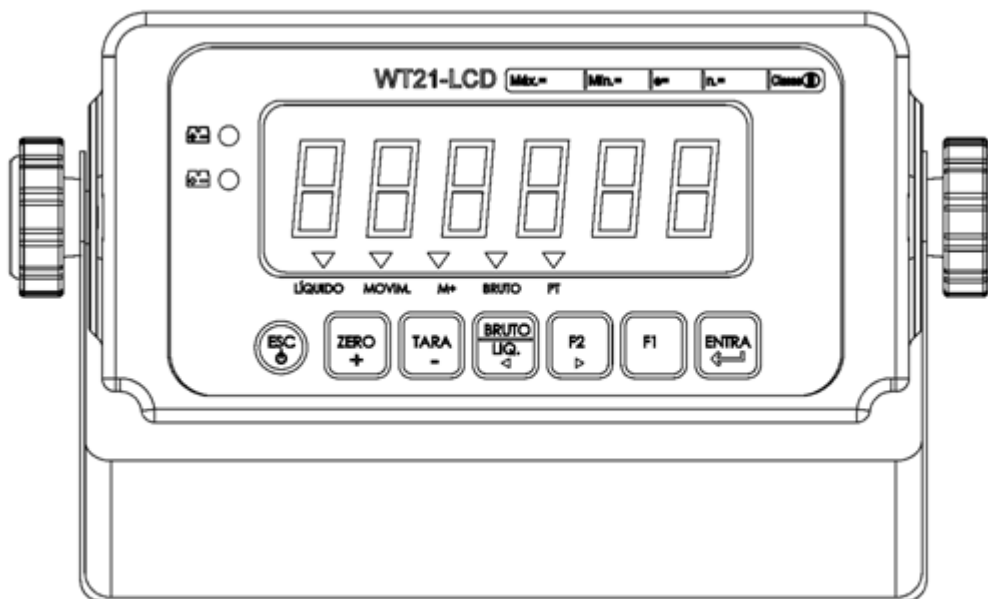
Função **imprime** e até 7 funções mediante prévia configuração



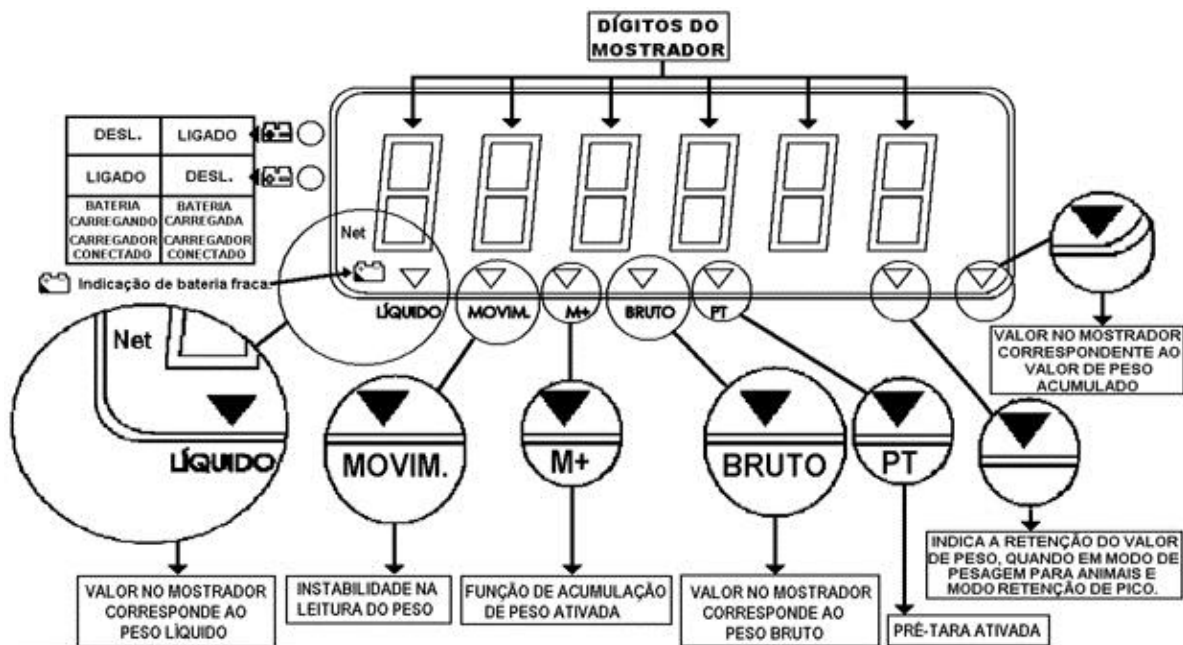
Tecla de confirmação

3 PARTE FRONTAL E TRASEIRA DO INDICADOR

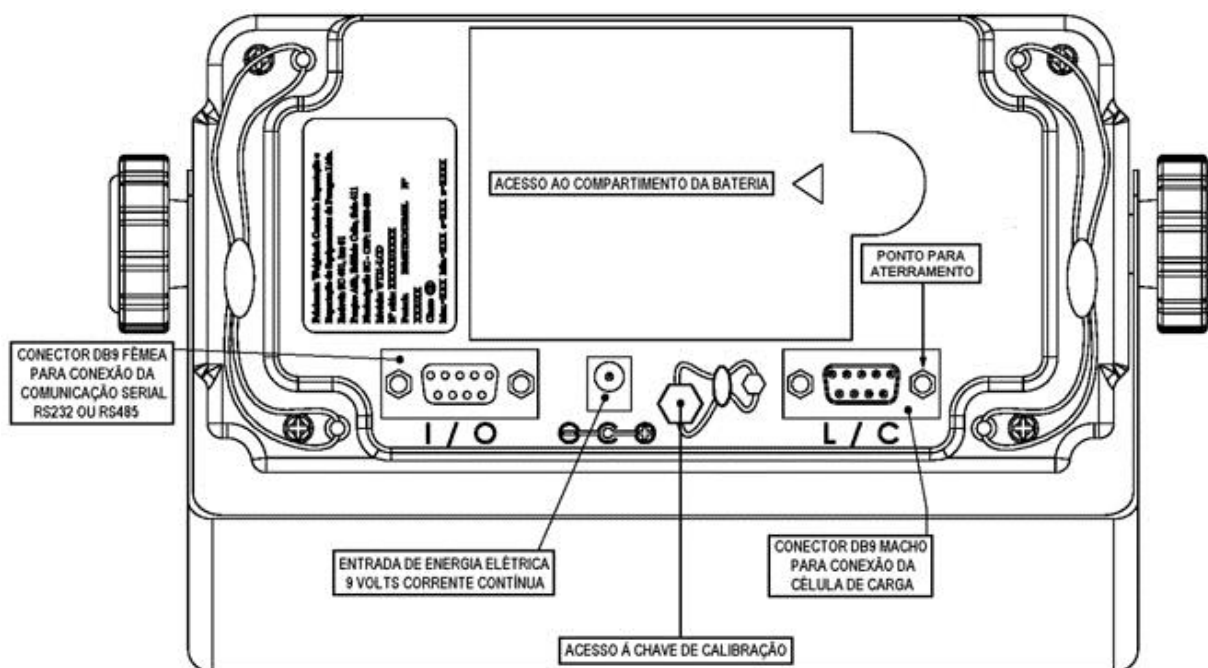
3.1 PARTE FRONTAL



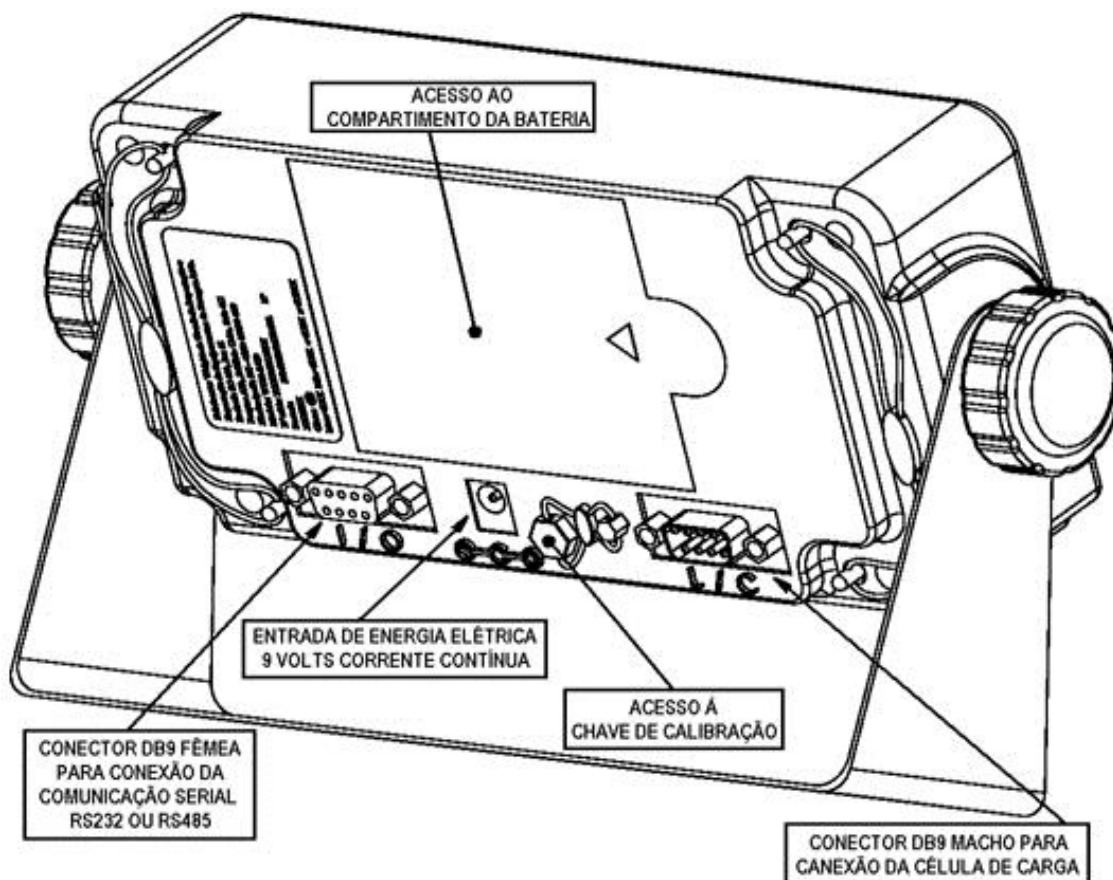
3.1.1 INDICAÇÕES DA PARTE FRONTAL



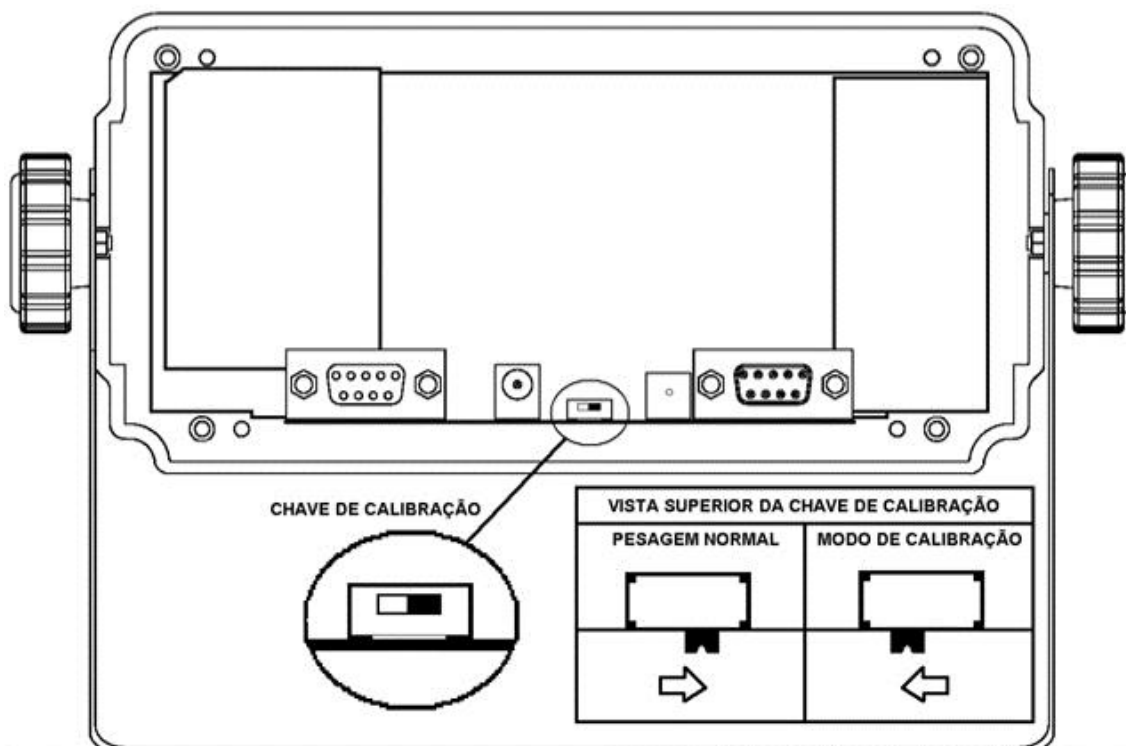
3.2 PARTE TRASEIRA



3.2.1 PARTE TRASEIRA EM PERSPECTIVA



3.2.2 PARTE TRASEIRA INTERNA, LOCALIZAÇÃO DA CHAVE DE CALIBRAÇÃO

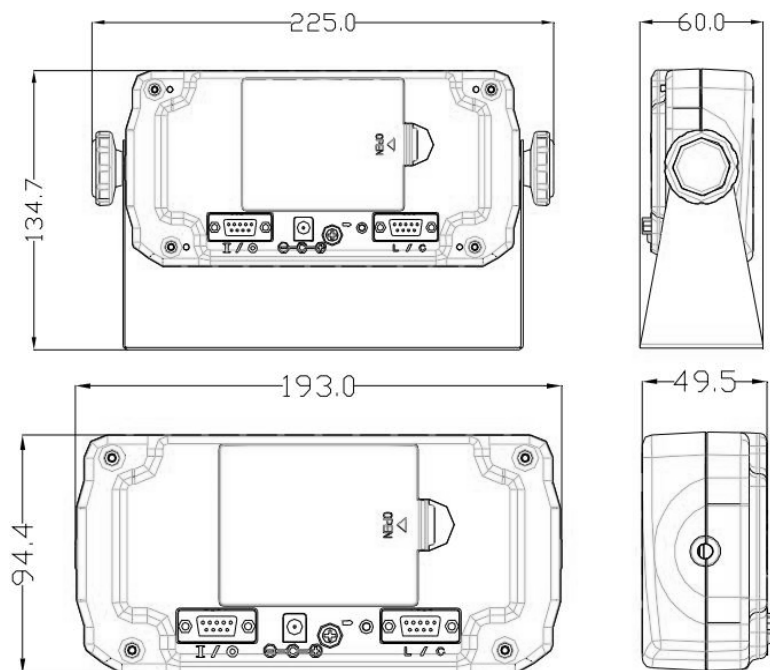


4 INSTALAÇÃO

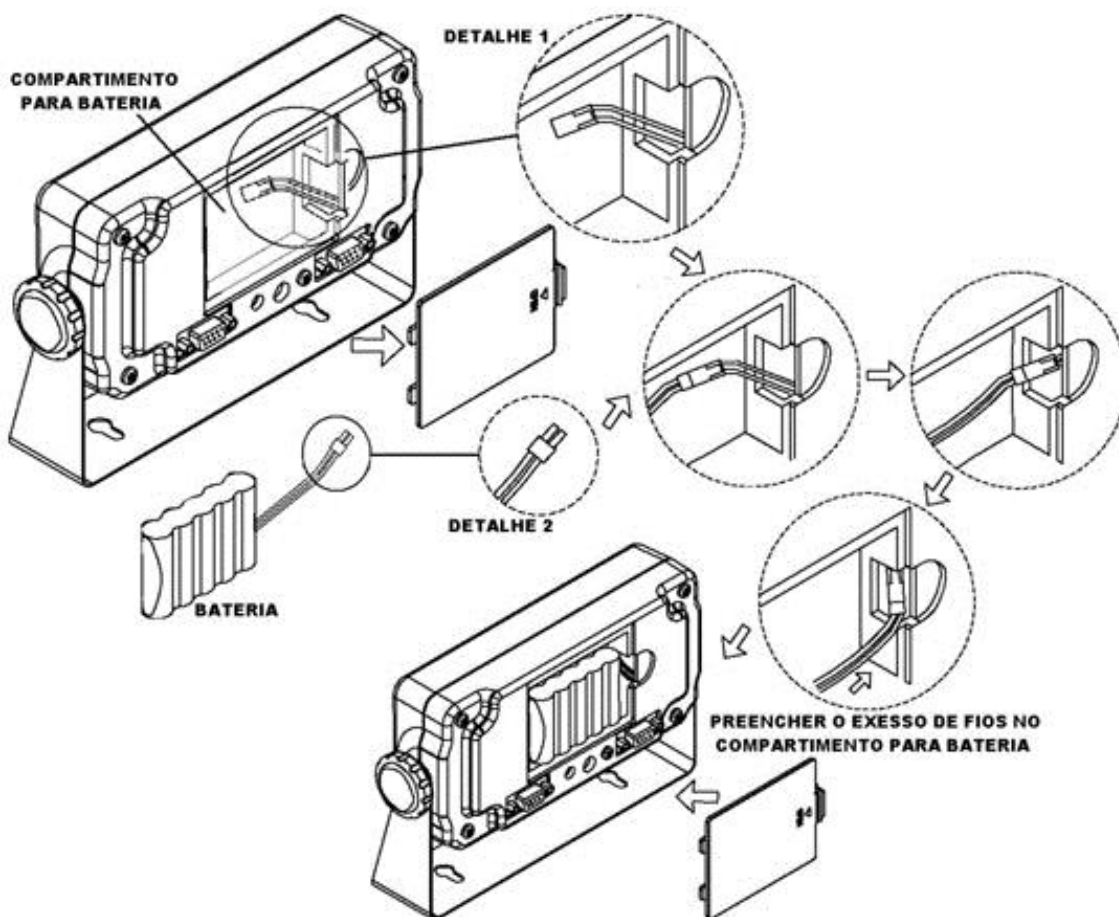


- Retirar da caixa, fixar a coluna na base, colocar o suporte e o indicador na coluna, conectar o cabo da célula de carga DB-9 no lado direito **L/C** da parte traseira do indicador.
- **LIGAR** - Pressionar a tecla ESC (vermelha) para ligar a balança.
- **DESLIGAR** - Para desligar pressionar a tecla ESC (vermelha) segurando por **3 segundos**, até o visor se apagar.

4.1 DIMENSÕES



4.2 INSTALAÇÃO DA BATERIA



5 MENSAGENS DE ERRO

Célula de carga ou circuito A/D com anormalidade	Err0
Valor real do peso lido é mais baixo ou igual a zero	Err2
Resolução interna necessária é mais baixa que a faixa de $0.15\alpha V/d$	Err6
Senha incorreta	Err.
Faixa de zero esta acima do peso lido	E1
Faixa de zero esta abaixo do valor de peso lido	E2

6 ENDEREÇOS ELGIN

WWW.ELGIN.COM.BR - AUTOMAÇÃO COMERCIAL

- ASSISTÊNCIA TÉCNICA E PEÇAS: FONE: (11) 3411-2032
- SUPORTE TÉCNICO: 0800 77 00 300
- VENDAS – SÃO PAULO (SP): FONE: (11) 3383-5748